



**SULLA SCATOLA**

- Codice QR Taurus
- Codice QR manuale
- Codice Prodotto
- Nome prodotto

**ALL'INTERNO DELLA SCATOLA**

- 1 x Modulo di ingresso
- 2 x Batterie CR123A
- Batterie non presenti per il codice TAU-MI-S-01/NB
- 4 x Viti di fissaggio
- 1 x Confezione di resistenze
- 1 x Guida installativa
- 1 x Codice QR

**FASI DI MONTAGGIO**

Per completare l'installazione del dispositivo, procedere come segue. Ciò è relativo alla prima accensione, altrimenti fare riferimento al manuale di installazione

Disponibile anche senza batterie: TAU-MI-S-01/NB



**IMPORTANTE DA CONSIDERARE**

Quando si monta un dispositivo wireless, è necessario eseguire un site survey completo per stabilire la posizione che assicuri la copertura ottimale. Prendendo in considerazione la struttura e i materiali dell'edificio, il site survey identifica l'infrastruttura wireless necessaria e le posizioni del prodotto per prestazioni ottimali, identificando i fattori che potrebbero impattare sull'integrità del segnale radio.

Evitare di fissare o montare il dispositivo vicino a:

- Dispositivi dal grande assorbimento di potenza (es. trasformatori, motori elettrici)
- Grandi oggetti o strutture metalliche
- Lampade a fluorescenza
- Strutture metalliche a soffitto
- Cablaggio di reti informatiche.

Mantenere una distanza minima di 2 metri tra dispositivi wireless nell'area per evitare interferenze del segnale.

L'intervallo di temperatura ambientale approvato EN54 è compreso tra -10°C e +55°C.



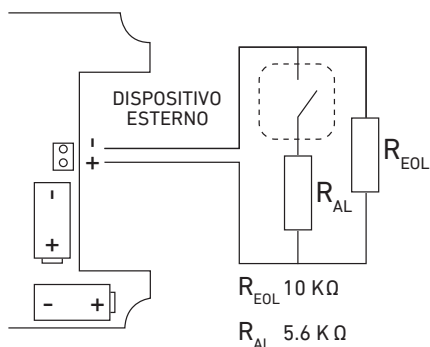
**DISIMBALLAGGIO**

- Al disimballo del modulo di ingresso si troveranno il dispositivo ed il suo coperchio.
- Il corpo del dispositivo è dotato di fori di montaggio preformati per semplificare l'installazione.
- Le viti di fissaggio sono fornite insieme al coperchio.
- Viene fornita una confezione di resistenze per il monitoraggio della connessione (10KΩ<sub>REOL</sub> e 5,6KΩ<sub>AL</sub>).

Per ulteriori informazioni, fare riferimento al manuale completo del prodotto.

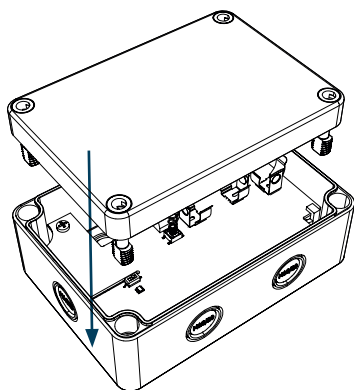
<p><b>1</b></p> <p>Rimuovere il coperchio dalla parte posteriore del dispositivo.</p>	<p><b>2</b></p> <ul style="list-style-type: none"> <li>• Forare in corrispondenza dei knockout sul lato inferiore o sulla parte posteriore del dispositivo; installare un passacavo M16/20 con grado di protezione IP adeguato all'applicazione.</li> <li>• Nota: prestare attenzione per evitare danni al PCB, mentre si rimuove il knockout, o rimuoverlo prima di iniziare.</li> </ul>
<p><b>3</b></p> <ul style="list-style-type: none"> <li>• Per mantenere il grado di protezione IP, assicurarsi di utilizzare i fori angolari.</li> <li>• Contrassegnare con una matita i fori esterni sulla superficie desiderata.</li> <li>• Utilizzando una punta da trapano di dimensioni adeguate (56 mm), trapanare i punti contrassegnati sulla superficie scelta.</li> <li>• Assicurarsi di utilizzare i tasselli corretti per il tipo di superficie su cui si sta montando.</li> <li>• Fissare la parte posteriore alla superficie desiderata utilizzando tutti i fori di fissaggio e viti a testa tonda di dimensioni appropriate (non svasate).</li> </ul>	<p><b>4</b></p> <p>ON 1</p> <p>DIP SWITCH</p> <p>LED</p> <p>ALLOGGIAMENTI BATTERIE</p> <ul style="list-style-type: none"> <li>• Assicurarsi che il DIP switch sulla PCB sia in posizione 1.</li> <li>• Inserire le 2 batterie CR123A assicurandosi che siano posizionate nel modo corretto osservando le indicazioni di polarità sul PCB.</li> <li>• Il LED lampeggerà 4 volte verde/rosso in modo alternato.</li> </ul>

#### 5 SCHEMA ELETTRICO PER IL COLLEGAMENTO DEL MODULO DI INGRESSO AL DISPOSITIVO ESTERNO (IL TASTO) CHE DETERMINA LO STATO DEL MODULO (NORMALE, ALLARME O FAULT)



- La resistenza  $10\text{K}\Omega R_{EOL}$  monitora se il cavo è stato danneggiato o se il cavo di connessione al dispositivo esterno da supervisionare (tasto o relay) sia integro.
- La resistenza  $5.6\text{K}\Omega R_{AL}$  viene considerata nel calcolo della resistenza complessiva a seconda dello stato del dispositivo esterno da supervisionare (tasto o relay).
- Se non si installano correttamente queste resistenze, il dispositivo non funzionerà come previsto.
- Assicurarsi che il dispositivo esterno da supervisionare offra un contatto "pulito" (voltage free).

Nota: installare un cavo antincendio appropriato (secondo la norma installativa) tra il dispositivo di terze parti e il modulo di ingresso.



- Rimontare il coperchio sulla scatola posteriore, utilizzando le viti in dotazione.
- Assicurarsi di inserire il codice QR che si può trovare nella scatola sulla mappa del sistema o sulle pagine dedicate alla fine del manuale del translator o expander.