

SULLA SCATOLA

- Codice QR Taurus
- Codice QR manuale
- Codice Prodotto
- Nome prodotto

ALL'INTERNO DELLA SCATOLA

- 1 x Base sonora
- 2 x Batterie CR123A
- Batterie non presenti per il codice TAU-BS-01/NB e TAU-BS-01-BL/NB
- 3 x Viti
- 1 x Coperchio batterie
- 1 x Guida installativa
- 1 x Codice QR

FASI DI MONTAGGIO

Per completare l'installazione del dispositivo, procedere come segue. Ciò è relativo alla prima accensione, altrimenti fare riferimento al manuale di installazione

Disponibile anche senza batterie: TAU-BS-01/NB

Disponibile anche in plastica nera: TAU-BS-01-BL

Disponibile anche con plastica nera senza batterie: TAU-BS-01-BL/NB



IMPORTANTE DA CONSIDERARE

Quando si monta un dispositivo wireless, è necessario eseguire un site survey completo per stabilire la posizione che assicuri la copertura ottimale. Prendendo in considerazione la struttura e i materiali dell'edificio, il site survey identifica l'infrastruttura wireless necessaria e le posizioni del prodotto per prestazioni ottimali, identificando i fattori che potrebbero impattare sull'integrità del segnale radio.

Evitare di fissare o montare il dispositivo vicino a:

- Dispositivi dal grande assorbimento di potenza (es. trasformatori, motori elettrici)
- Grandi oggetti o strutture metalliche
- Lampade a fluorescenza
- Strutture metalliche a soffitto
- Cablaggio di reti informatiche.

Mantenere una distanza minima di 2 metri tra dispositivi wireless nell'area per evitare interferenze del segnale.

L'intervallo di temperatura ambientale approvato EN54 è compreso tra -10°C e +55°C.



DISIMBALLAGGIO

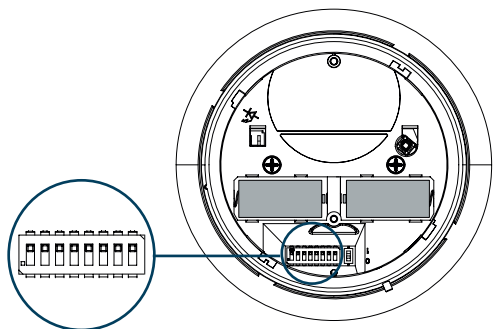
- Al disimballo della base sonora si troveranno il corpo del dispositivo e la sua base.
- La base è dotata di fori di montaggio preformati per semplificarne il montaggio.
- Viene fornita una vite a brugola per evitare la rimozione indesiderata del dispositivo.
- Sono presenti 2 viti per fissare il corpo alla flangia di montaggio e una vite per fissare il vano batterie nel caso in cui la base venga chiusa con il coperchio (opzionale)
- I DIP switch all'interno della base sonora consentono di selezionare il tono e il volume desiderati.

Per ulteriori informazioni, fare riferimento al manuale completo del prodotto.

<p>1</p> <p>Rimuovere la flangia di montaggio dal corpo della base sonora.</p>	<p>2</p> <p>FORI DI MONTAGGIO</p> <ul style="list-style-type: none"> • Individuare i fori di montaggio e contrassegnarli con una matita sulla superficie desiderata. • Utilizzando una punta da trapano di dimensioni adeguate (6 mm), trapanare i punti contrassegnati sulla superficie scelta. • Assicurarsi di utilizzare i tasselli corretti per il tipo di superficie su cui si sta montando. • Avvitare la flangia al soffitto utilizzando tutti i fori di fissaggio e viti a testa tonda di dimensioni adeguate.
<p>3</p> <p>FORI DI MONTAGGIO</p> <p>SELEZIONE TONO E VOLUME</p> <p>SWITCH DI PROGRAMMAZIONE</p> <ul style="list-style-type: none"> • Riposizionare il corpo della base sonora sulla flangia di montaggio e fissarla con le due viti in dotazione. • Selezionare il tono e il volume (vedere pagina successiva). • Assicurarsi che lo switch di programmazione sia in posizione 1 (opposta a ON) 	<p>4</p> <p>ALLOGGIAMENTO BATTERIA A</p> <p>ALLOGGIAMENTO BATTERIA B</p> <p>LED</p> <ul style="list-style-type: none"> • Inserire le 2 batterie CR123A assicurandosi che siano posizionate nel modo corretto osservando le indicazioni di polarità. • Il LED lampeggerà 4 volte verde/rosso in modo alternato. • Spostare lo switch in posizione 1. • Il LED lampeggerà per alcuni secondi in verde e poi alternativamente verde/rosso 4 volte. • Assicurarsi di sostituire il coperchio della batteria poiché fa parte della protezione antimanomissione della base.
<p>5</p> <p>COPERCHIO VANO BATTERIE</p> <p>FORO DI FISSAGGIO PER VITE OPZIONALE</p> <p>Posizionare il coperchio del vano batterie.</p>	<p>6</p> <ul style="list-style-type: none"> • Montare il rilevatore o il coperchio di chiusura sulla parte superiore del dispositivo e fissare la vite a brugola utilizzando una chiave M3. • Assicurarsi di inserire il codice QR che si può trovare nella scatola sulla mappa del sistema o sulle pagine dedicate alla fine del manuale del translator o expander.

SELEZIONE DEL TONO E DEL VOLUME

Utilizzare il DIP switch sul retro del corpo della base sonora per selezionare il tono e il volume. Il tono primario e secondario vengono selezionati in base alle impostazioni di centrale.

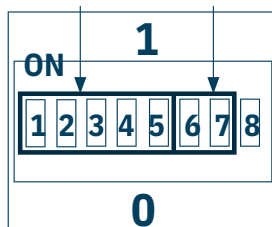


NUMERO SWITCH	FUNZIONE GRUPPO DIP SWITCH	NOTE
1	IMPOSTAZIONE DEL TONO DI USCITA	CONTROLLARE IL TONO SECONDO LE TABELLE
2		
3		
4		
5		
6	IMPOSTAZIONE DEL VOLUME DI USCITA	CONTROLLARE IL VOLUME
7		
8	NON UTILIZZATO	

VOLUME	CONFIGURAZIONE DIP
ALTO*	11
MEDIO ALTO	01
MEDIO BASSO	10
BASSO	00

IMPOSTAZIONE E DEL TONO DI USCITA ACUSTICA

IMPOSTAZIONE DEL VOLUME DI USCITA ACUSTICA



* Volume approvato EN 54-3

Numero tono	Configurazione DIP switch: 1, 2, 3, 4 e 5	Designazione del tono primario	Descrizione del tono primario	Descrizione tono secondario
0	11111	Silent	Nessun suono	970Hz continuo
1 *	11101	Warble Tone	800Hz per 500ms, poi 1000Hz per 500ms	800Hz continuo
2 *	01011	Continuous tone	970Hz tono continuo	1000Hz tono continuo
3 *	10101	Slow Whoop (Dutch)	500-1200Hz per 3500ms, poi spento per 500ms	500-1200Hz per 3500ms, poi spento per 500ms
4 *	00111	German DIN tone	1200-500Hz ogni 1000ms (1Hz)	800Hz continuo
5	10010	Alternate HF slow sweep	2350-2900Hz ogni 333ms (3Hz)	2400Hz continuo
6	11110	Alternative warble	800Hz per 250ms, poi 960Hz per 250ms	800Hz continuo
7	11100	Alternative warble	500Hz per 250ms, poi 600Hz per 250ms	500Hz continuo
8	10100	Analogue sweep tone	500-600Hz ogni 500ms (2Hz)	500Hz continuo
9	10001	Australian Alert (intermittent tone)	970Hz per 625ms, poi SPENTO per 625ms	2400Hz continuo
10	10110	Australian Evac (slow whoop)	500-1200Hz tono sweep 3750ms, poi SPENTO 250ms	500-1200Hz tono sweep 3750ms, poi SPENTO 250ms
11	00001	FP1063.1-Telecom	800Hz per 250ms, poi 970Hz per 250ms	500-1200Hz aumento 250ms, poi riduzione 250ms
12	00101	French tone AFNOR	554Hz per 100ms, poi 440Hz per 400ms	800Hz continuo
13	11011	HF Back up interrupted tone	2800Hz per 1s, poi SPENTO per 1s	2800Hz continuo
14	11001	HF Back up interrupted tone - fast	2800Hz per 150ms, poi SPENTO per 150ms	970Hz continuo
15	01001	HF Continuous	2800Hz continuo	2800Hz continuo
16	01111	Interrupted tone	800Hz per 500ms, poi SPENTO per 500ms	800Hz continuo
17	01101	Interrupted tone medium	1000Hz per 250ms, poi SPENTO per 250ms	800Hz continuo
18	01110	ISO 8201 LF BS5839 Pt 1 1988	970Hz per 500ms, poi SPENTO per 500ms	970Hz per 500ms, poi SPENTO per 500ms
19	01100	ISO 8201 HF	2850Hz per 500ms, poi SPENTO per 500ms	2850Hz per 500ms, poi SPENTO per 500ms
20	11010	LF Back up Alarm	800Hz per 150ms, poi SPENTO per 150ms	800Hz continuo
21	01010	LF Buzz	800-950Hz ogni 9ms	800Hz continuo
22	11000	LF Continuous tone BS5839	800Hz continuo	800Hz continuo
23	00000	Siren 2 way ramp (long)	500-1200Hz aumento 3000ms, poi riduzione 3000ms 500-	800Hz continuo
24	00010	Siren 2 way ramp (short)	1200Hz aumento 250ms, poi riduzione for 250ms	800Hz continuo
25	00100	Swedish all clear signal	660Hz continuo	660Hz continuo
26	00110	Swedish Fire signal	660Hz per 150ms, poi SPENTO per 150ms	660Hz per 150ms, poi SPENTO per 150ms
27	10111	Sweep tone (1 Hz)	800-900Hz ogni 1000ms	800Hz continuo
28	10011	Sweep tone (3 Hz)	800-970Hz ogni 333ms (3Hz)	800Hz continuo
29	01000	Sweep tone (9 Hz)	800-970Hz ogni 111ms (9Hz)	800Hz continuo
30	00011	US Temporal Pattern HF	(2900Hz per 500ms ON, 500ms OFF) x3, poi 1500ms OFF	2900Hz continuo
31	10000	LF Sweep (Cranford tone)	800-1000Hz ogni 500ms (2Hz)	800Hz continuo

* Volume approvato EN 54-3