

DATASHEET

SIRENA CONVENZIONALE DA PARETE CON INDICATORE OTTICO SERIE AURORA

HFC-SBR-23-03

Sirena convenzionale da parete con indicatore ottico.

Utilizzabile

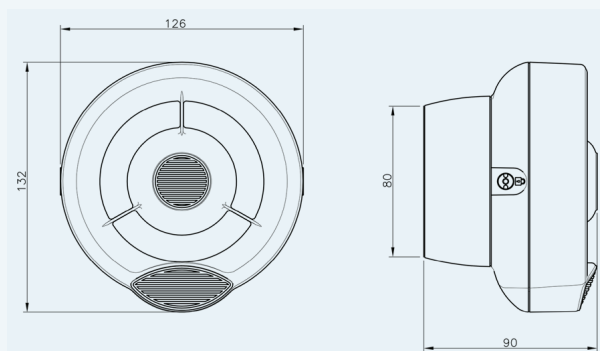
- in autonomia come sirena convenzionale alimentata a 24Vdc
- come sirena analogico-indirizzata cablata e alimentata via loop tramite ausilio del modulo HFI-SIM-01
- come sirena wireless, alimentata e gestita via radio dal modulo HFW-SIM-01



CARATTERISTICHE PRINCIPALI

- 32 toni selezionabili.
- Volume modificabile in loco (4 tonalità).
- Microfono per autotest.
- Facile da installare.
- Robusta e affidabile.
- Possibilità di tacitare il suono per utilizzo solo ottico.
- Progetto modulare, permette compatibilità con sistemi analogici o via radio.
- Disponibile in rosso o bianco.

INFORMAZIONI TECNICHE



CARATTERISTICHE TECNICHE

| | |
|---|-------------------------|
| Tensione di alimentazione | 18-40Vdc |
| Corrente assorbita quando attiva, volume alto. | 5-8mA@24Vdc |
| Range frequenza udibile. Dipende dal tono selezionato. | 440-2900Hz |
| Massimo livello sonoro. Volume alto. Vale per tutti i toni. | 100 dB(A) ± 3 |
| Frequenza visualizzazione ottica (VAD) | 0.5Hz |
| VAD copertura del flash | W - 2.5 - 7 |
| Range di temperatura | -25 °C / +70 °C |
| Umidità | 85% RH (senza condensa) |
| Peso (base inclusa) | 270g |
| IP | 33C |

STANDARD & APPROVAZIONI

EN 54-3 Sistemi di rivelazione e di segnalazione d'incendio - Parte 3: Dispositivi sonori di allarme incendio

EN 54-23 Sistemi di rivelazione e di segnalazione d'incendio - Parte 23: Dispositivi visuali di allarme incendio