

DATASHEET

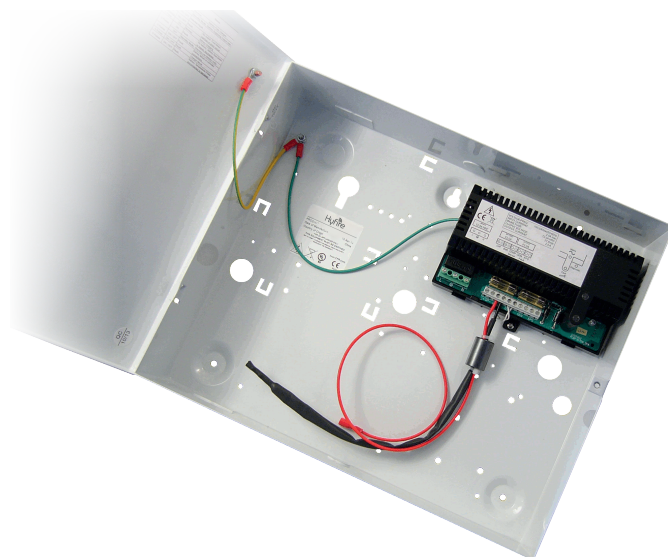
HYFIRE POWER SUPPLY UNIT

HFW-PSU2-03

Il dispositivo Hyfire HFW-PSU2-03 è un alimentatore 24V 2A approvato secondo la norma EN54-4, ideale per l'uso in sistemi di antincendio e nei sistemi di controllo della ventilazione. Il dispositivo fornisce alimentazione e continuità agli expander Taurus.

L'alimentatore controlla la ricarica della propria batteria, e consente il monitoraggio della rete e dello stato della batteria con uscite relay indipendenti; inoltre dispone di un meccanismo di protezione in caso di prolungata mancanza di corrente.

Gli indicatori LED forniscono informazioni rapide e immediatamente visibili sullo stato dell'alimentazione.

CARATTERISTICHE PRINCIPALI

- Uscita a 27.6V dc
- Ricarica e monitoraggio della batteria con il sistema di protezione da mancanza di corrente
- Corrente nominale considera sia il la corrente di carico che la corrente aggiuntiva per la carica della batteria
- Segnalazione remota dei guasti
 - relay guasto EPS : mancanza rete
 - relay guasto PSU : guasto alimentatore
 - Guasto della batteria
 - Guasto del caricabatterie
 - Perdita in uscita
- Protezione dai transitori sulla rete
- 5 anni di garanzia

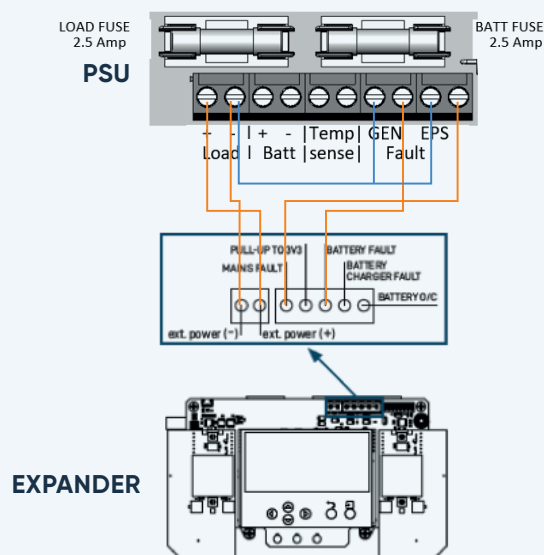
CARATTERISTICHE TECNICHE

Uscita	27.6 V dc
Ingressi	264 V ac
Temperatura di funzionamento	10° to 49° C at 95% RH

STANDARD E APPROVAZIONI

- Certified by UL (EN54-4:1997 + A1: 2002 + A2: 2006)
- CE mark
- RoHS Compliant

CONNESSIONI TRA EXPANDER AND PSU



GUASTO ALL'ALIMENTAZIONE

Guasto ESP	Guasto GEN	Condizione	Possibile Causa	Azione
Aperto	Chiuso	Stanby	Perdita dell'alimentazione Carico della batteria	Approfondire la perdita di alimentazione

GUASTO BATTERIA

Guasto ESP	Guasto GEN	Condizione	Possibile Causa	Azione
Aperto	Chiuso	Guasto Presente	Fusibili bruciati Guasto della batteria Guasto interno	Indagare la fonte del guasto utilizzando la diagnostica LED Rettificare il guasto dove possibile