



SULLA SCATOLA

- Codice QR Taurus
- Codice QR manuale
- Codice Prodotto
- Nome prodotto

ALL'INTERNO DELLA SCATOLA

- 1 x Expander
- 4 x Viti
- 1 x batteria CR2032
- Batteria non presente per il codice TAU-CEMD-01/NB
- 1 x Guida installativa
- 1 x Codice QR

FASI DI MONTAGGIO

Il prodotto è adeguato per il montaggio semi-outdoor (IP65). La parte posteriore deve essere installata su una superficie sufficientemente planare per mantenere il grado di protezione IP della scatola del prodotto che potrebbero causare l'ingresso di elementi contaminati e/o umidità.
Per completare l'installazione del dispositivo, procedere come segue.

Disponibile anche senza batterie: TAU-CEMD-01/NB

! IMPORTANTE DA CONSIDERARE

Quando si monta un dispositivo wireless, è necessario eseguire un site survey completo per stabilire la posizione che assicuri la copertura ottimale. Prendendo in considerazione la struttura e i materiali dell'edificio, il site survey identifica l'infrastruttura wireless necessaria e le posizioni del prodotto per prestazioni ottimali, identificando i fattori che potrebbero impattare sull'integrità del segnale radio.

Evitare di fissare o montare il dispositivo vicino a:

- Dispositivi dal grande assorbimento di potenza (es. trasformatori, motori elettrici)
- Grandi oggetti o strutture metalliche
- Lampade a fluorescenza
- Strutture metalliche a soffitto
- Cablaggio di reti informatiche.

Mantenere una distanza minima di 2 metri tra dispositivi wireless nell'area per evitare interferenze del segnale.

L'intervallo di temperatura ambientale approvato EN54 è compreso tra -10°C e +55°C.

DISIMBALLAGGIO

- L'expander è dotato di coperture rimovibili per le viti sia nella parte superiore che in quella inferiore del coperchio.
- Il prodotto soddisfa i requisiti IP65, considerando l'uso di pressacavi di adeguata protezione nei relativi knockout.
- Sono fornite 4 viti in plastica per il fissaggio del coperchio.

Per ulteriori informazioni, fare riferimento al manuale completo del prodotto.

1

Rimuovere le coperture rimovibili superiore e inferiore del coperchio per accedere alle viti di plastica, e svitarle per rimuovere il coperchio.

2

VITI

Per rimuovere il circuito stampato dall'involucro, rimuovere le 2 viti Philips sotto il display e far scorrere la scheda verso l'alto; successivamente ruotarla verso l'esterno.

3

FORI DI FISSAGGIO

Utilizzando una punta da trapano di dimensioni adeguate (4 mm), trapanare nei punti pre-definiti agli angoli della parte posteriore.

4

SI

NO

Preparare le aperture (fori da 20 mm) necessarie per l'accesso al cavo e montare i pressacavi di dimensioni adeguate.

5

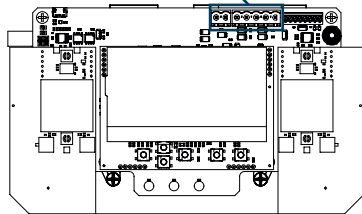
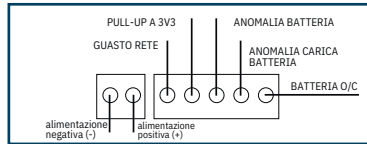
Fissare la parte posteriore alla superficie desiderata utilizzando tutti i fori di fissaggio e viti a testa tonda di dimensioni appropriate (non svasate).

6

FORI PER LE VITI

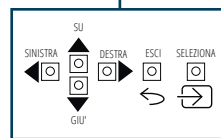
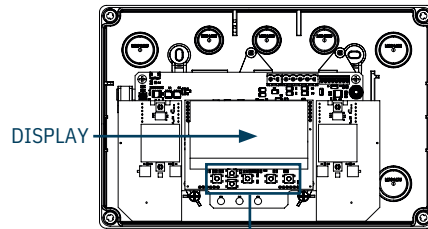
Inserire il cavo, serrare i pressacavi, rimontare la scheda e fissarla con le viti in dotazione.

7



- Collegare un alimentatore conforme a EN54-4 agli appositi due morsetti.
- qualora disponibili, utilizzare i terminali per il monitoraggio dell'alimentatore.
- Ora è possibile utilizzare l'alimentatore.

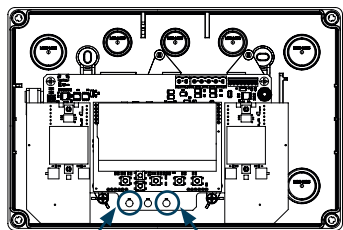
8



Per beneficiare della modalità di messa in servizio remota, assicurarsi di lasciare l'espansore in modalità "discovery". Utilizzando la tastiera e il sistema di visualizzazione:

- Premere il pulsante "Select".
- Inserire la password di livello 1 (default 0001), utilizzando i tasti freccia e confermando con il tasto "Select".
- Selezionare "Expander Config" utilizzando i tasti freccia e premere il pulsante "Select".
- Selezionare "Set Discovery Mode" utilizzando i tasti freccia e premere il pulsante "Select".
- Inserire la password di livello 2 (default 0002) utilizzando i tasti freccia e confermare con il tasto "Select".
- Selezionare il canale di discovery A (o B o C a seconda dei risultati del survey) utilizzando i tasti freccia e confermare con il pulsante "Select".

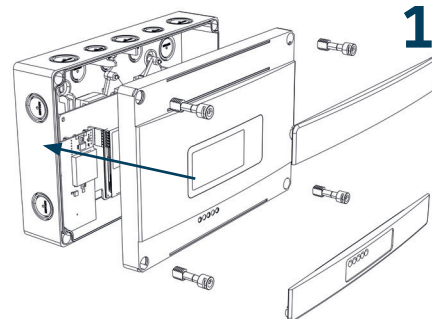
9



LED VERDE LED GIALLO

Assicurarsi che il LED indichi che la modalità discovery sia abilitata, lampeggiando alternativamente verde e giallo.

10



- Fissare il coperchio alla parte posteriore utilizzando le viti in plastica in dotazione e rimontare le coperture rimovibili superiore e inferiore che coprono gli alloggiamenti delle viti.
- Assicurarsi di inserire il codice QR che si può trovare nella scatola sulla mappa del sistema o sulle pagine dedicate alla fine del manuale del translator o expander.