



SULLA SCATOLA

- Codice QR Taurus
- Codice QR manuale
- Codice Prodotto
- Nome prodotto

ALL'INTERNO DELLA SCATOLA

- 1 x Modulo di uscita
- 2 x Batterie CR123A
- Batterie non presenti per il codice TAU-MO-SB-01/NB
- 4 x Viti di fissaggio
- 1 x Confezione di resistenze
- 1 x Guida installativa
- 1 x Codice QR

FASI DI MONTAGGIO

Il modulo di uscita soddisfa la classe IP65 ed è adatto per il montaggio esterno. Per completare l'installazione del dispositivo, procedere come segue.

Disponibile anche senza batterie: TAU-MO-SB-01/NB



IMPORTANTE DA CONSIDERARE

Quando si monta un dispositivo wireless, è necessario eseguire un site survey completo per stabilire la posizione che assicuri la copertura ottimale. Prendendo in considerazione la struttura e i materiali dell'edificio, il site survey identifica l'infrastruttura wireless necessaria e le posizioni del prodotto per prestazioni ottimali, identificando i fattori che potrebbero impattare sull'integrità del segnale radio.

Evitare di fissare o montare il dispositivo vicino a:

- Dispositivi dal grande assorbimento di potenza (es. trasformatori, motori elettrici)
- Grandi oggetti o strutture metalliche
- Lampade a fluorescenza
- Strutture metalliche a soffitto
- Cablaggio di reti informatiche.



Mantenere una distanza minima di 2 metri tra dispositivi wireless nell'area per evitare interferenze del segnale.

L'intervallo di temperatura ambientale approvato EN54 è compreso tra -10°C e +55°C.

DISIMBALLAGGIO

- Al disimballo del modulo di uscita si troveranno il dispositivo ed il suo coperchio.
- Il corpo del dispositivo è dotato di fori di montaggio preformati per semplificare l'installazione.
- Le viti di fissaggio sono fornite insieme al coperchio.
- Viene fornita una confezione di resistenze per il monitoraggio della connessione (10KΩR_{EOL}).

Per ulteriori informazioni, fare riferimento al manuale completo del prodotto.

1

Rimuovere il coperchio dalla parte posteriore del dispositivo.

2

- Forare in corrispondenza dei knockout sul lato inferiore o sulla parte posteriore del dispositivo; installare un passacavo M16/20 con grado di protezione IP adeguato all'applicazione.
- Nota: prestare attenzione per evitare danni al PCB, mentre si rimuove il knockout, o rimuoverlo prima di iniziare.

3

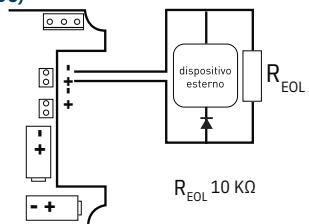
- Per mantenere il grado di protezione IP, assicurarsi di utilizzare i fori angolari.
- Contrassegnare con una matita i fori esterni sulla superficie desiderata.
- Utilizzando una punta da trapano di dimensioni adeguate (56 mm), trapanare i punti contrassegnati sulla superficie scelta.
- Assicurarsi di utilizzare i tasselli corretti per il tipo di superficie su cui si sta montando.
- Fissare la parte posteriore alla superficie desiderata utilizzando tutti i fori di fissaggio e viti a testa tonda di dimensioni appropriate (non svasate).

4

DIP SWITCH
LED
ALLOGGIAMENTI BATTERIE

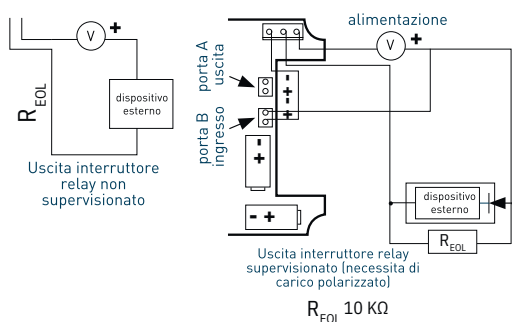
- Assicurarsi che il DIP switch sulla PCB sia in posizione ON.
- Inserire le 2 batterie CR123A assicurandosi che siano posizionate nel modo corretto osservando le indicazioni di polarità sul PCB.
- Il LED lampeggerà 4 volte rosso.
- Spostare il DIP switch posizione 1. Il LED lampeggerà pochi secondi in verde e poi alternativamente verde/rosso 4 volte.

ESEMPIO DI CABLAGGIO PER PILOTAGGIO DI DISPOSITIVI ESTERNI (MASSIMO 100MA/12 VDC O 50 MA/24 VDC) **5**



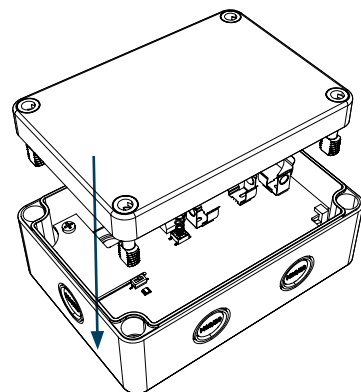
- La resistenza da 10KΩ R monitora se il cavo è stato danneggiato o la connessione non è più disponibile.
- Se non si installano correttamente queste resistenze, il dispositivo non funzionerà adeguatamente.

ESEMPIO DI CABLAGGIO PER L'USCITA RELAY **6**



- Assicurarsi che il carico non richieda di più 2 A a 30 V (no 220 VAC). Un carico eccessivo potrebbe danneggiare il dispositivo e invalidare la garanzia.

Nota: installare un cavo antincendio appropriato (secondo la norma installativa) tra il dispositivo di terze parti e il modulo di ingresso.



- Rimontare il coperchio sulla scatola posteriore, utilizzando le viti in dotazione.
- Assicurarsi di inserire il codice QR che si può trovare nella scatola sulla mappa del sistema o sulle pagine dedicate alla fine del manuale del translator o expander.