



SULLA SCATOLA

- Codice QR Taurus
- Codice QR manuale
- Codice Prodotto
- Nome prodotto

ALL'INTERNO DELLA SCATOLA

- 1 x Rivelatore ottico con base di montaggio.
- Base non presente per il codice TAU-OP-01/DWB
- 2 x Batterie CR123A
- 1 x Guida installativa
- 1 x Codice QR

FASI DI MONTAGGIO

Per completare l'installazione del dispositivo, procedere come segue.

Disponibile anche in plastica nera: TAU-OP-01-BL

Disponibile anche senza base di montaggio: TAU-OP-01/DWB



IMPORTANTE DA CONSIDERARE

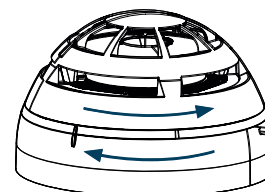
Quando si monta un dispositivo wireless, è necessario eseguire un site survey completo per stabilire la posizione che assicuri la copertura ottimale. Prendendo in considerazione la struttura e i materiali dell'edificio, il site survey identifica l'infrastruttura wireless necessaria e le posizioni del prodotto per prestazioni ottimali, identificando i fattori che potrebbero impattare sull'integrità del segnale radio.

Evitare di fissare o montare il dispositivo vicino a:

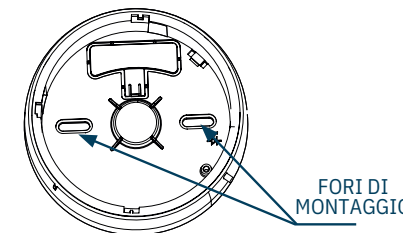
- Dispositivi dal grande assorbimento di potenza (es. trasformatori, motori elettrici)
- Grandi oggetti o strutture metalliche
- Lampade a fluorescenza
- Strutture metalliche a soffitto
- Cablaggio di reti informatiche.

Mantenere una distanza minima di 2 metri tra dispositivi wireless nell'area per evitare interferenze del segnale.

L'intervallo di temperatura ambientale approvato EN54 è compreso tra -10°C e +55°C.

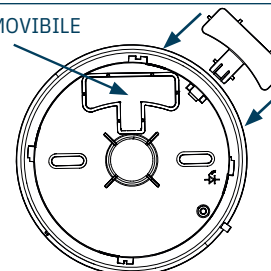


- Rimuovere il coperchio antipolvere del rivelatore, destinato a proteggere il dispositivo durante la spedizione e la prima installazione.
- Rimuovere il sensore dalla base ruotando in senso antiorario.



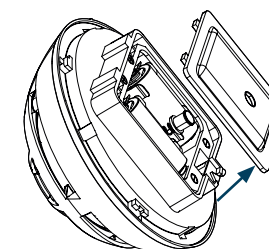
- Individuare i fori di montaggio e contrassegnarli con una matita sulla superficie desiderata.
- Utilizzando una punta da trapano di dimensioni adeguate (6 mm), trapanare i punti contrassegnati sulla superficie scelta.
- Assicurarsi di utilizzare i tasselli corretti per il tipo di superficie su cui si sta montando.

TAG RIMOVIBILE



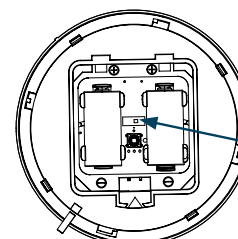
- Una tag in plastica rimovibile consente di contrassegnare l'indirizzo del rivelatore, prima del fissaggio al soffitto: separare la tag del dispositivo dalla base e inserirla di lato (vedere figura).
- Avvitare la base al soffitto utilizzando tutti i fori di fissaggio e viti di dimensioni adeguate.

3



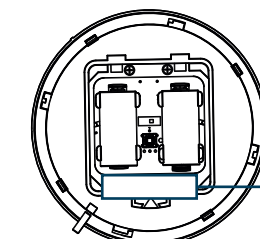
Rimuovere il coperchio del vano batteria dal retro del rivelatore.

4



Assicurarsi che lo switch di programmazione nella base del rivelatore sia in posizione ON.

5



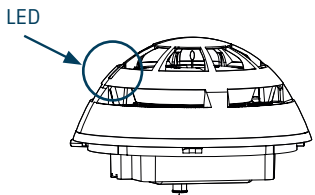
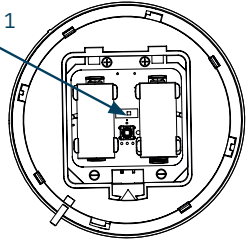
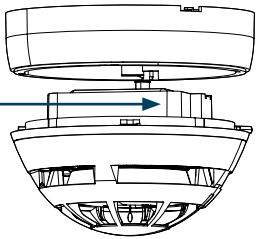
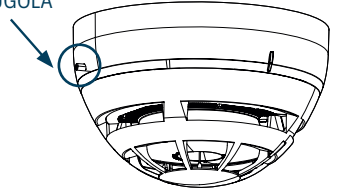
Rimuovere la linguetta isolante delle batterie assicurandosi che le batterie restino correttamente inserite nel loro alloggiamento.

6

DISIMBALLAGGIO

- Al disimballo del rivelatore, si troveranno il dispositivo e la sua base di montaggio.
- La base del rivelatore è dotata di fori di montaggio per semplificarne l'installazione. Sulla base è presente una vite a brugola per evitarne la rimozione indesiderata.

Per ulteriori informazioni, fare riferimento al manuale completo del prodotto.

<p>7</p>  <p>LED</p> <p>Il LED del rivelatore lampeggerà 4 volte rosso.</p>	<p>8</p>  <p>SWITCH 1</p> <ul style="list-style-type: none"> • Spostare lo switch nella base del rivelatore in posizione 1. • Il LED del rivelatore lampeggerà pochi secondi in verde e quindi alternativamente verde/rosso 4 volte.
<p>9</p>  <p>INSTALLAZIONE</p> <p>Assicurarsi di sostituire il coperchio della batteria in quanto questo fa parte della protezione antimanomissione.</p>	<p>10</p>  <p>BRUGOLA</p> <ul style="list-style-type: none"> • Fissare la brugola sulla base per garantire che non vi sia alcuna rimozione indesiderata utilizzando una chiave M3. • Assicurarsi di inserire il codice QR che si può trovare nella scatola sulla mappa del sistema o sulle pagine dedicate alla fine del manuale del translator o expander.