



**SULLA SCATOLA**

- Codice QR Taurus
- Codice QR manuale
- Codice Prodotto
- Nome prodotto

**ALL'INTERNO DELLA SCATOLA**

- 1 x Rivelatore multi criteria con base di montaggio.
- Base non presente per il codice TAU-MC-01/DWB
- 2 x Batterie CR123A
- 1 x Guida installativa
- 1 x Codice QR

**FASI DI MONTAGGIO**

Per completare l'installazione del dispositivo, procedere come segue.

Disponibile anche in plastica nera: TAU-MC-01-BL

Disponibile anche senza base di montaggio: TAU-MC-01/DWB



**IMPORTANTE DA CONSIDERARE**

Quando si monta un dispositivo wireless, è necessario eseguire un site survey completo per stabilire la posizione che assicuri la copertura ottimale. Prendendo in considerazione la struttura e i materiali dell'edificio, il site survey identifica l'infrastruttura wireless necessaria e le posizioni del prodotto per prestazioni ottimali, identificando i fattori che potrebbero impattare sull'integrità del segnale radio.

Evitare di fissare o montare il dispositivo vicino a:

- Dispositivi dal grande assorbimento di potenza (es. trasformatori, motori elettrici)
- Grandi oggetti o strutture metalliche
- Lampade a fluorescenza
- Strutture metalliche a soffitto
- Cablaggio di reti informatiche.

Mantenere una distanza minima di 2 metri tra dispositivi wireless nell'area per evitare interferenze del segnale.

L'intervallo di temperatura ambientale approvato EN54 è compreso tra -10°C e +55°C.

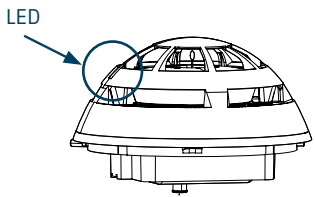
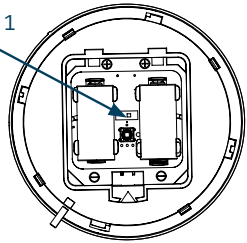
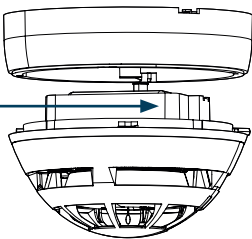
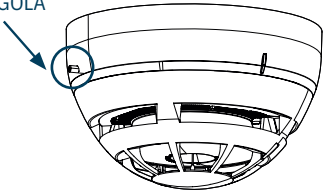


**DISIMBALLAGGIO**

- Al disimballo del rivelatore, si troveranno il dispositivo e la sua base di montaggio.
- La base del rivelatore è dotata di fori di montaggio per semplificarne l'installazione. Sulla base è presente una vite a brugola per evitarne la rimozione indesiderata.

Per ulteriori informazioni, fare riferimento al manuale completo del prodotto.

<p><b>1</b></p> <p>SBLOCCARE</p> <ul style="list-style-type: none"> <li>• Rimuovere il coperchio antipolvere del rivelatore, destinato a proteggere il dispositivo durante la spedizione e la prima installazione.</li> <li>• Rimuovere il sensore dalla base ruotando in senso antiorario.</li> </ul>	<p><b>2</b></p> <p>FORI DI MONTAGGIO</p> <ul style="list-style-type: none"> <li>• Individuare i fori di montaggio e contrassegnarli con una matita sulla superficie desiderata.</li> <li>• Utilizzando una punta da trapano di dimensioni adeguate (6 mm), trapanare i punti contrassegnati sulla superficie scelta.</li> <li>• Assicurarsi di utilizzare i tasselli corretti per il tipo di superficie su cui si sta montando.</li> </ul>
<p><b>3</b></p> <p>TAG RIMOVIBILE</p> <ul style="list-style-type: none"> <li>• Una tag in plastica rimovibile consente di contrassegnare l'indirizzo del rivelatore, prima del fissaggio al soffitto: separare la tag del dispositivo dalla base e inserirla di lato (vedere figura).</li> <li>• Avvitare la base al soffitto utilizzando tutti i fori di fissaggio e viti di dimensioni adeguate.</li> </ul>	<p><b>4</b></p> <p>Rimuovere il coperchio del vano batteria dal retro del rivelatore.</p>
<p><b>5</b></p> <p>SWITCH ON</p> <p>Assicurarsi che lo switch di programmazione nella base del rivelatore sia in posizione ON.</p>	<p><b>6</b></p> <p>RIMUOVERE LA LINGUETTA ISOLANTE</p> <p>Rimuovere la linguetta isolante delle batterie assicurandosi che le batterie restino correttamente inserite nel loro alloggiamento.</p>

<p><b>7</b></p>  <p>LED</p> <p>Il LED del rivelatore lampeggerà 4 volte rosso.</p>	<p><b>8</b></p>  <p>SWITCH 1</p> <ul style="list-style-type: none"> <li>• Spostare lo switch nella base del rivelatore in posizione 1.</li> <li>• Il LED del rivelatore lampeggerà pochi secondi in verde e quindi alternativamente verde/rosso 4 volte.</li> </ul>
<p><b>9</b></p>  <p>INSTALLAZIONE</p> <p>Assicurarsi di sostituire il coperchio della batteria in quanto questo fa parte della protezione antimanomissione.</p>	<p><b>10</b></p>  <p>BRUGOLA</p> <ul style="list-style-type: none"> <li>• Fissare la brugola sulla base per garantire che non vi sia alcuna rimozione indesiderata utilizzando una chiave M3.</li> <li>• Assicurarsi di inserire il codice QR che si può trovare nella scatola sulla mappa del sistema o sulle pagine dedicate alla fine del manuale del translator o expander.</li> </ul>