

# DATASHEET

## RIVELATORE TERMICO SERIE ALTAIR

HFI-TA-05

Rivelatore termico determina lo stato di allarme mediante un algoritmo che analizza la variazione della temperatura nell'unità di tempo e/o il raggiungimento di una soglia.

Può essere adatto a quelle condizioni in cui la rivelazione di fumo può essere difficile o suscettibile di falsi allarmi quali cucine o ambienti polverosi.

Elevata reiezione agli allarmi impropri.

2 LED tricolori, (rosso, verde, ambra), comandati da centrale garantiscono la visibilità a 360° ed indicano lo stato del sensore.

Ripetizione comando remoto attivato da centrale.

Test magnetico.

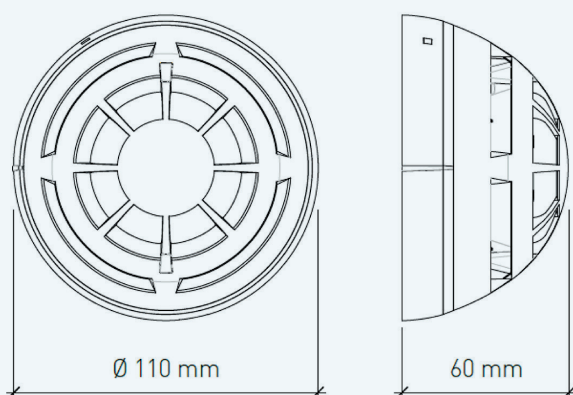
**Hyfire**  
By ARGUS ITALY



### CARATTERISTICHE PRINCIPALI

- Isolatori di corto circuito in ogni dispositivo.
- Protezione OEM con codice personalizzato.
- Informazione sulla qualità della connessione.
- Usabile come termo-velocimetrico o temperatura fissa.
- Indirizzabile mediante apposito dispositivo HFI-DPT-05 o, se previsto, da centrale.
- Diagnostica interna.

### INFORMAZIONI TECNICHE



### CARATTERISTICHE TECNICHE

Tensione operativa	Alimentato dalla tensione del loop
Corrente assorbita	90uA@24V (comunicazione normal)
Corrente LED (in allarme)	6mA
Temperature di allarme	A1R/B (58°C/78°C)
Temperature di lavoro	Max 45°C
Temperatura di funzionamento	-20°C - +55°C
Umidità relativa	5% - 95% senza condensa
Colore	Bianco
Peso	90g

### STANDARD & APPROVAZIONI

- EN 54-5 Sistemi di rivelazione e di segnalazione d'incendio - Parte 5: Rivelatori di calore
- EN 54-17 Sistemi di rivelazione e di segnalazione d'incendio - Parte 17: Isolatori di corto circuito