

DATASHEET

MODULI MULTIPLI

SERIE VEGA

HFI-IO-404-01 HFI-422-01 HFI-602-01

Facili da installare, utili dove servono numerosi moduli singoli. Permettono il controllo ed il comando di dispositivi di supporto nella rivelazione incendio.

Protocollo VEGA

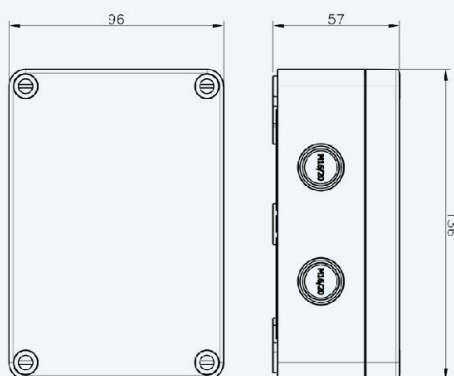
HFI-IO-404-01: Multi-modulo 4 ingressi analogici supervisionati. 4 uscite relè contatti liberi da potenziale.
HFI-IO-422-01: Multi-modulo 4 ingressi analogici supervisionati. 2 uscite relè contatti liberi da potenziale. 2 uscite supervisionate.
HFI-IO-602-01: Multi-modulo 6 ingressi analogici supervisionati. 2 uscite relè contatti liberi da potenziale.



CARATTERISTICHE PRINCIPALI

- Isolatori di corto circuito in ogni dispositivo.
- Protezione OEM con codice personalizzato.
- Istruzione operative mediante simboli standard.
- Informazione sulla qualità della connessione.
- Indirizzabile mediante apposito dispositivo (HFI-DPT-05) o, se previsto, da centrale.
- Diagnostica interna.
- Linea di uscita controllata per interruzione e/o corto circuito.

INFORMAZIONI TECNICHE



CARATTERISTICHE TECNICHE

Tensione operativa	Alimentato dalla tensione del loop
Corrente assorbita	500uA@24V (comunicazione normale)
Corrente LED (in allarme)	6mA
Classe di protezione	IP65
Temperatura di funzionamento	-20°C +55°C
Umidità relativa	5% - 95% senza condensa
Resistenza di fine linea	Rf=27Kohm
Resistenza di allarme	Ra=10Kohm

STANDARD & APPROVAZIONI

- EN 54-18 Sistemi di rivelazione e di segnalazione d'incendio - Parte 18: Dispositivi di ingresso/uscita
- EN 54-17 Sistemi di rivelazione e di segnalazione d'incendio - Parte 17: Isolatori di corto circuito