

## DATASHEET

# BASE CON SIRENA E LAMPEGGIANTE INDIRIZZATA SERIE ALTAIR

HFI-ABSB-05

Base per sensori della serie Altair con sirena lampeggiante indirizzata alimentata dal loop di rivelazione.

Attivata con comando dalla centrale.

La struttura meccanica e la componentistica utilizzata garantiscono elevata affidabilità e stabilità di prestazioni.

Permette di impostare la regolazione sonora localmente selezionando tipo ed intensità sonora in funzione dell'applicazione.

Frequenza di lampeggio fissa.

Isolatore di corto circuito a bordo.

**Hyfire**  
By ARGUS ITALY



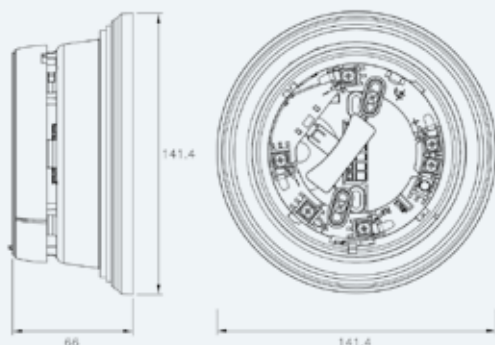
## CARATTERISTICHE PRINCIPALI

- 32 diverse tonalità selezionabili.
- Tre livelli sonori selezionabili localmente.
- Lampeggiante bianco.
- Basso consumo di corrente.
- Gestita su loop tramite indirizzo.
- Flessibilità di installazione.

## CARATTERISTICHE TECNICHE

Tensione operativa	15-40Vdc
Corrente assorbita	I=4,5-11,4mA
Potenza acustica	94dB @1m
32 toni	440 - 2900Hz
Frequenza di lampeggio	1Hz
Temperatura di funzionamento	-20°C - +55°C
Umidità relativa	5% - 95% senza condensa
Colore	Bianco
Peso	90g

## INFORMAZIONI TECNICHE



## STANDARD & APPROVAZIONI

- EN 54-3 Sistemi di rivelazione e di segnalazione d'incendio - Parte 3: Dispositivi sonori di allarme incendio